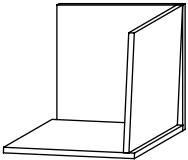


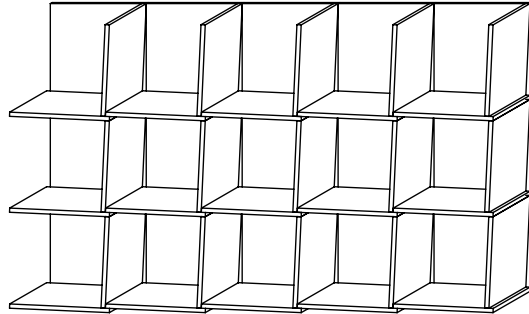
TRI Modulregal Komponenten

Design Markus Honka

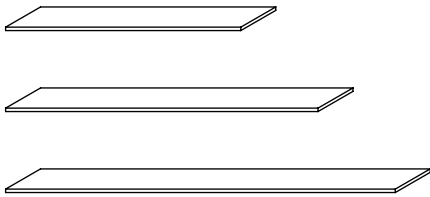
Jonas & Jonas DesignMöbel®



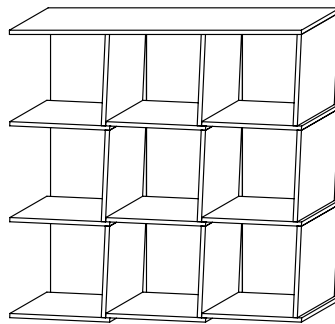
Regal-Modul



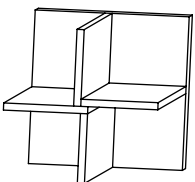
Anwendungsbeispiel
15 Regal-Module (3 x 5)



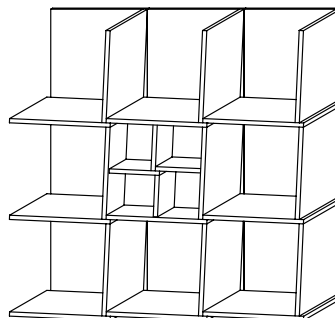
Abdeckplatte 3er, 4er oder 5er



Anwendungsbeispiel
9 Regal-Module (3 x 3) mit 3er Abdeckplatte



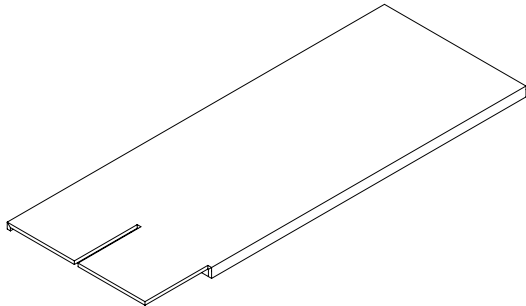
CD-Einsatz



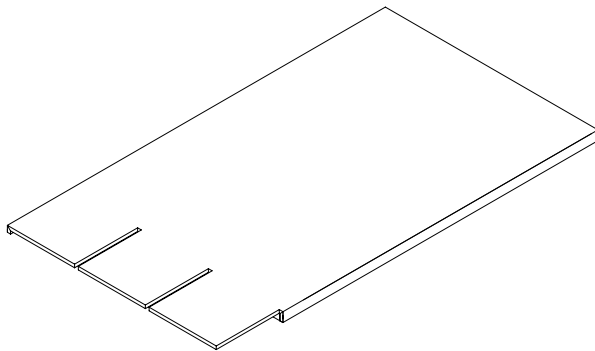
Anwendungsbeispiel
9 Regal-Module (3 x 3) mit 1 CD-Einsatz

TRI Modulregal Komponenten

Design Markus Honka

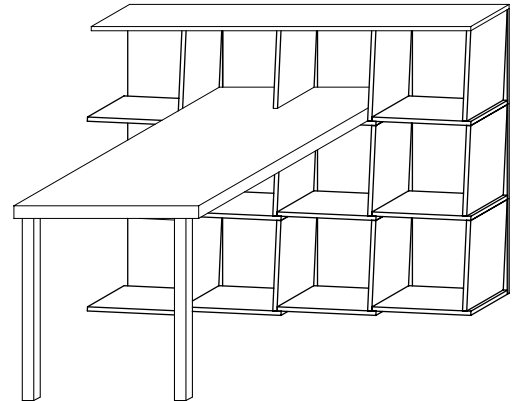


Ansatz Tisch 720

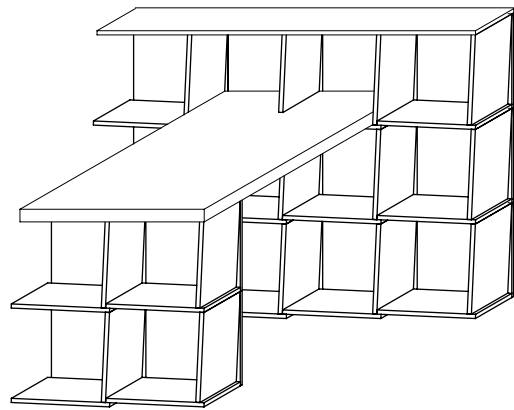


Ansatz Tisch 1080

Jonas & Jonas DesignMöbel®



Anwendungsbeispiel
12 Regal-Module + Abdeckplatte,
mit Ansatz Tisch 720 + 2 Tischbeine



Anwendungsbeispiel
12 + 4 Regal-Module + Abdeckplatte,
mit Ansatz Tisch 720